

第五节 野营卫生

野营是部队离开了固定的营房，在野战条件下或是近似野战条件下进行军事训练、演习、以及执行紧急特殊任务时的临时性居住场所。由于生活设施缺乏，受地理、气候和自然疫源地等不良影响大，在战斗、训练紧张，体力消耗大，物资供应不足时，往往给卫生防病工作带来很大困难。所以，因地制宜地做好野营条件下的卫生保障工作，是野营卫生的重要任务。

一、野营地的选择

野营地的选择，要在符合军事战术及野营训练要求的前提下，根据野营的方式、时间、季节气候条件和环境卫生状况等全面衡量确定。部队卫生人员在参加营地侦察时，应从卫生学的要求提出建议。一般要注意以下几点。

（一）进行营地的卫生流行病学侦察

要尽量避开自然疫源地，在万不得已时，要采取特殊的防疫措施后才能进驻。并应了解住地居民的地方病和生活卫生习惯，有针对性地提出卫生防病要求和建议。

（二）营地选择

要选择在地势较高而干燥、地下水位较低、阳光充足、空气新鲜、坡度不大的山坡上，以利雨水排除。靠近河川营地位置要高于历年河道洪水上涨最高记录的位置，避免发生意外事故。周围不应有沼泽地带，要远离引起土壤、空气、水源污染的各种污物处理场和工矿区。要选择水质好、水量充足的地点宿营，选用河水水源时应尽可能地选在居民点上游处做采水点。要靠近公路和军事运输线，以便于生活必需品的补给，使营地要有良好的水源和方便的交通。

（三）营地要有足够的面积

营区面积要适宜野战营舍的展开，防止过分密集而促使卫生状况的恶化。营地布局要符合卫生学的要求，对厨房、厕所、污染处理场和停车场等，要与野战营舍保持足够的距离，并注意风向和地势的影响。

（四）宿营地点的设置

夏季应设于通风遮荫处，但不宜在高树下，以防雷电击伤；冬季应设于向阳避风处，应避开山口、风口；在森林宿营要注意防火，防有害昆虫、动物的袭扰；在草原沙漠宿营，最好选在牧民住过的地点，易于寻找水源和燃料。

二、居民点宿营的卫生要求

野营训练时经常借住民房，不仅能获得人民群众在生活条件上的支持，而且在解决冬季防寒保暖上比较有利；但在卫生防病上，往往会产生不利的影响。因此，居民点宿营，主要应注意以下几点。

（一）对进驻的居民点要进行卫生侦察

条件允许时，首先选择居民区的机关、学校、库房等公用住房，宿营卫生较易管理；借住群众住房都应进行卫生整顿，必要时可进行消毒灭虫；禁止借住有传染病人的住房和使用其家具。

（二）搞好室内卫生

进驻民舍前，要进行卫生整顿。进住后，要保持室内卫生，注意居住密度不要过分拥挤，经常通风，被褥、铺草要经常曝晒。冬季生火取暖特别要注意防止CO中毒，可设通气孔或窗上安装风斗。

（三）与群众协同搞好环境卫生

加强水源卫生防护，实施净化、消毒处理；野营厨房要设在取水方便、环境卫生好、清洁通风的房屋内，使用前要彻底进行卫生整顿，要搞好食品卫生管理，注意防鼠、防蝇。野营最好挖临时厕所，便于无害化处理，注意厕所的位置和风向的影响；野营的垃圾、污水要合理地收集和处理。要注意搞好环境卫生清扫工作。

三、野战营舍的类型及其卫生要求

在现代化机动作战条件下，部队往往需要在野外宿营，由于地理气候、宿营方式、时间的不同，其卫生要求也有差异。现将常用的野战营舍设备和卫生要求分述于下。

（一）移动板房

部队野战条件下，或外出施工作业，居住时间较长时，可选用国内外生产的移动板房。该设置地面铺木板、油毛毡或用水泥抹平，有防潮、防暑、防寒作用，门窗较大通风采光较好，内部小气候比帐篷好，是野外条件最理想的居室。我军研制的 93 型拼装式活动房是采用玻璃纤维水泥复合板拼装而成，无支撑骨架，使用面积 38.5m²，平战时都比较适用。

（二）帐篷

是部队装备的制式野战营舍，较便于部队在机动作战条件下设营。

1. 寒区用帐篷

（1）84 型班用寒区帐篷

是根据寒区作战的实际需要设计的。采用焊接钢管骨架，三层篷布组成外层为维纶有机硅防水帆布，中间保温层为 5~6mm 厚的丙纶涤纶毡，内层为纤维白平布。它比原来的棉帐篷具有更好的防雨、防霉和保暖性能。帐篷长为 3.9m，宽 3.4m，侧墙高 1.75m，顶高 2.7m。采用双层帆布床，可住 12 人。并配备野战取暖炉，可以烧煤兼烧柴。当外界气温为 -20℃ 以下时，篷内可保持 12~13℃，内外温差达 33℃。并具有使用寿命较长、造价较低、便于运输携带的优点。

（2）SNZ93—10 班用棉帐篷

是适合寒区部队野营需要的骨干住房装备之一。该帐篷设有 6mm 厚合成纤维毡保温层，备有地布，防寒性好。可住 10 人，使用面积 20m²，顶高 2.6m，侧墙高 1.4m。

2. 热区用帐篷

（1）81 型班用单帐篷

供热区部队野外住宿和办公用。中柱、墙柱采用焊接钢管，篷布为有机硅防水维纶帆布，使用面积约 23m²，可住 12 人。虽然设有天窗和较多的墙窗，有利于通风防暑，但单层篷布防日晒过热的效果较差。

（2）81 型六人单帐篷

供热区部队住用和战时指挥用，系长方形二坡顶式，篷内有一层白布顶棚，与篷顶布组成一个空气隔热层，两山墙尖处各开一扇天窗，有利于通风防暑。此种帐篷较有利于热区防日晒。

（3）95 型便携式 5 人单帐篷

该帐篷为支杆式结构，迷彩伪装防水涤纶篷布，使用面积 6m²，顶高 1.94m，侧墙高 0.97m，适用于开设野战指挥所或临时办公住宿。

除以上制式帐篷外，在行军作战中，还可以利用雨布搭成人字形帐篷，以避风雨。

架设帐篷要选地势较高和干燥地点，夏季要在通风阴凉之处，冬季要选向阳避风之处。架设帐篷的地面用干土垫高 10cm，要修平踏实，清除周围的杂草，帐篷四周要挖排水沟。帐篷之间要保持适当距离，一般前后至少 5m，左右相距 2.5m。夏季应拉大间距，以利通风；冬季可适当密集，以利保暖。帐篷内居住人员密度要适宜。晴天要掀开门窗或周边换气。有条件时最好在帐篷内架设板铺，睡地铺应铺稻草，铺草要定期曝晒。不要在帐篷内洗衣、晾衣物，以保持干燥。热区夏季为了防日晒，可在帐篷顶上覆盖稻草、树枝叶，可以改善帐篷内的微小气候。要随时注意保持帐篷内的清洁卫生。

(三)、茅屋和窝棚

这是利用弓形钢板或就便器材搭制的较好的野战营舍，在防热、防寒、防风、防雨雪的性能上，均优于帐篷，适于比较长期的居住。但构建比较费料、费时。在热区常就地利用竹木做梁架，搭成顶部两面斜坡或一侧斜坡草房，四周设有通风良好的门窗，顶上覆盖茅草，屋内架设高铺，在防暑热、防风雨上都是比较好的野战营舍。在寒区和冬季，通常可用竹木做支架，顶上覆盖茅草，搭成两面斜坡形的窝棚(见图 4—2)。两侧斜坡埋于地面下，前后用草帘、木料、泥土、雨布等堵实，保暖性能好。为了防雨，茅草屋顶的厚度应不少于 20~25cm，斜坡的角度宜超过 45°。根据实际情况，也可以利用木、茅草等搭成简单的圆形茅屋。中心立一个总支柱，周围用支架围一上尖下宽斜坡形，覆盖茅草即成圆形茅屋，防风雨、保暖性能均较好。一个直径 5m 的茅屋，可容纳 12~16 人。直径过大，构建较困难。有些地区，也可利用高粱秸捆，搭成简易的小窝棚，防风、保暖性能也较好。

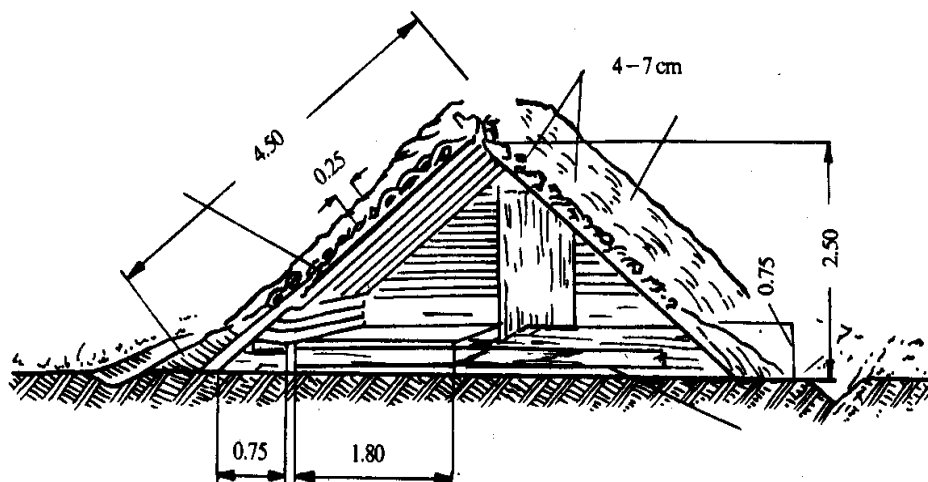


图 4—2 茅草窝棚

(四) 风障和草棚

这是一种最简单的临时性营舍。埋两个立柱，即可搭成一面挡风的屏障(见图 4—3)。寒区冬季可把斜坡埋在地面下，三面挡实，有利于抵御风寒；热区夏季，可把四周敞开，或搭成草棚，以挡日晒，而有利于通风。还可以利用雨布、芦席等其他就便器材，搭成简易棚帐，以避风雨。

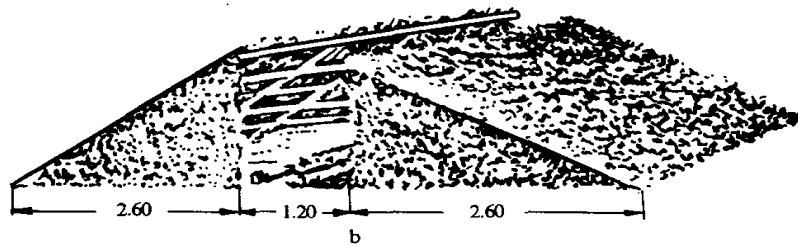
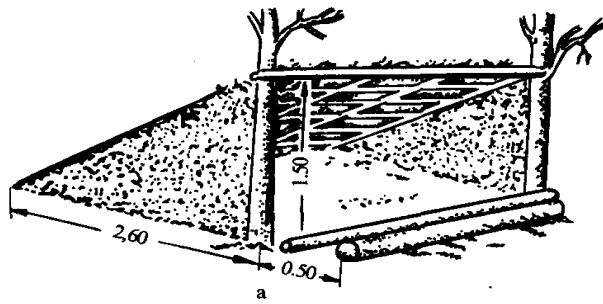


图 4-3 茅草屏障

(五) 平台(flat platform)

在热带地区,为了部队能够离开潮湿的地面睡觉,可用树木、藤、竹、茅草等材料,搭成高 1.5m 的平台(见图 4—4)。利用原有树木,白天可以遮挡太阳,晚上可以挂蚊帐防蚊。

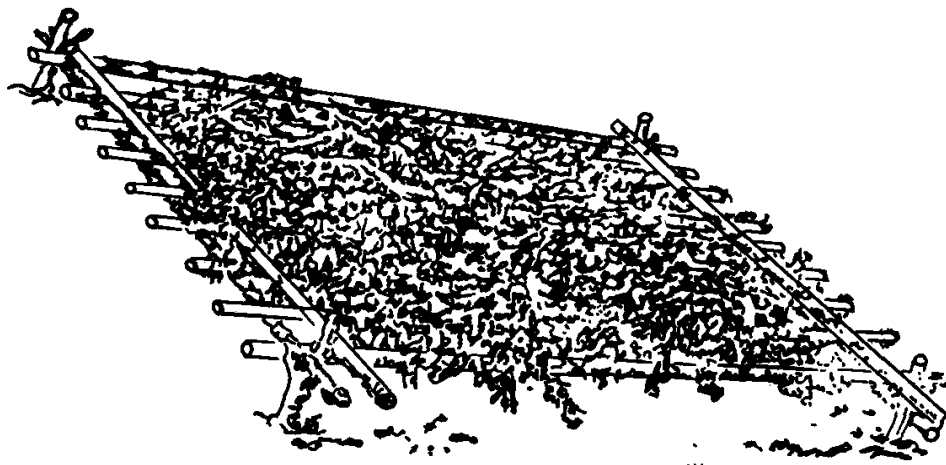


图 4-4 平台

(六) 雪窝(snow den)

寒区冬季可以构筑雪窝。宜选避风处,先用柔软树条编成架子,再搭上带叶的树枝,然后盖一层 20~30cm 厚的雪,垒成雪窝后,要洒水,使雪团更紧密地冻结在一起。或在雪地先向下掘出积雪,将冻雪割成大雪块,块块叠加,向颈部缩小,构成锥状体。顶上空隙(锥尖)用切成内小外宽的斜边体封顶。因雪中含有空气,有保暖作用,住人后加上人体散热,可使雪窝内外温差达 10℃ 以上。

四、特殊地区野营

(一) 寒区野营

重点是做好防寒保暖,预防虱媒传染病。在居民点内宿营,一般防寒保暖条件较好。但进驻民房时,一定要进行消毒和灭虱工作。居民点外野营,一定要做好防寒保暖工作。野营地要选避风向阳的地方。山谷、洼地,有利于避风。森林内野营,能御风寒,又利于隐蔽和取用木材及燃料,但要注意防火、防有害动物

和昆虫。帐篷等临时营舍内，可用火炉、火堆取暖，较长时间野营最好采用地火龙，挖一 0.8m 深坑，炉子放在坑内，沿地面筑一斜坡烟道，保温效果好，但要预防漏烟和一氧化碳中毒。要注意搞好野营的个人卫生，督促战士每晚用热水洗脚，每 7~10d 争取洗一次澡，实在困难时可用热水肥皂进行全身擦澡，更换内衣；如发现生虱现象，要及时采取灭虱措施。

（二）热区野营

热区气候炎热潮湿，有害昆虫动物多，注意防中暑和虫媒传染病。野营地要选在地势高、干燥、排水通风良好的地方，要尽量清除临时营舍周围的杂草和积水。椰子林土地一般比较干燥，没有青苔，有良好的树叶隐蔽遮阳，较适于作为营地；芒果树林也比较好，但开花时蚂蚁较多。热区露营要就地取材搭高铺、挂蚊帐，注意预防有害昆虫叮咬；要加强饮水、饮食卫生管理，预防食物中毒、肠道传染病、经常洗澡及注意预防皮肤病。

（三）高原野营

高原寒冷、低氧，气候多变，一般卫生条件较差。通常选居民点外野营。在有条件时，经当地政府同意，可短期借住寺庙，或在寺庙和居民点附近的“林卡”（园林）宿营较好。野营地应选在地势平坦、土质干燥、避风处；夏秋温暖季节，注意避开冰川、山洪地带，要清除营地周围 20~30m 以内的杂草，最好在主要风向一侧筑防风墙。注意预防高原适应不全症的发生，要和寒区野营一样，做好防寒保暖和野营卫生，预防虫媒传染病。